



101S-1、2、4 系列全液压转向器

101S-1,2,4 Series Hydraulic Steering Control Units (SCU)

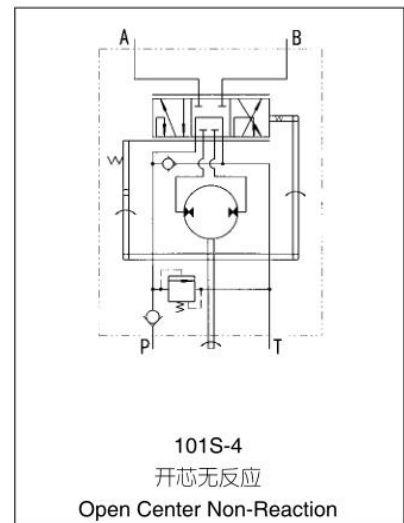
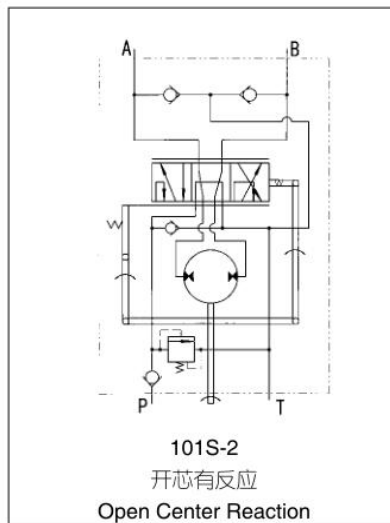
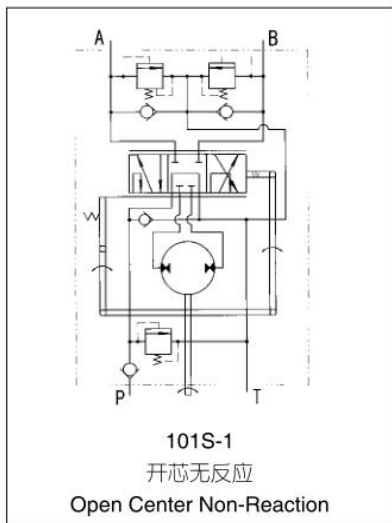
101S-1、2、4系列全液压转向器从结构到原理继承了101系列的全液压转向器的转向功能，101S系列转向器特点是在101系列的基础上将安全阀、缓冲阀、补油阀以及入口单向阀根据不同的要求设置在转向器阀体中，这种连接结构更加紧凑，使用更加方便。

SCU 101S-1,2,4 series inherits the steering function of 101 series both in the structure and in the principle. The feature of 101S series is to have the following valves functions incorporated inside one housing as follows: the relief valve, the shock valves, the suction valves and the check valve according to the different requirement upon the base of the 101 series . This kind of structure is more compact, and it's more convenient in operation.

型号说明 Order Code



功能符号 Function Code





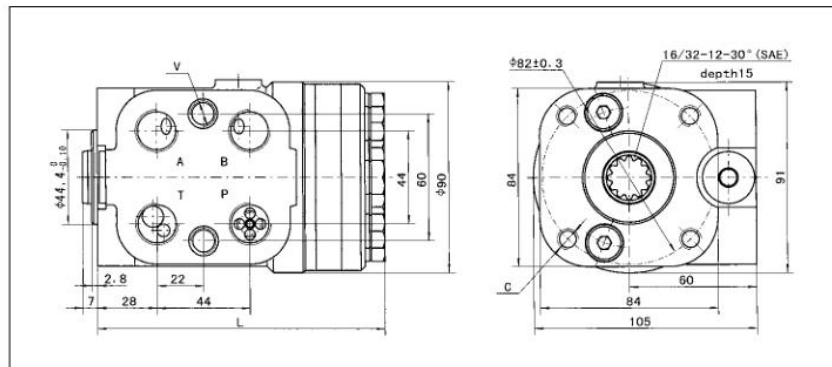
101S-1、2、4 系列全液压转向器

101S-1,2,4 Series Hydraulic Steering Control Units (SCU)

主要技术参数 Main Specification

Parameters	Type 101S-*****											
	1,2,4						1,4					
Function Code	50						1,4					
Displacement(mL/r)	50	63	80	100	125	160	200	250	280	315	400	
Rated flow (L/min)	5	6	8	10	12.5	16	20	25	28	32	40	
Max. input pressure (MPa)	17.5											
Relief Valve Pressure Settings (MPa)	06,07,08,10,12,14,15,16,17.5											
Shock Valves Pressure Settings (MPa)	12,13,14,16,18,20,21,22,23.5											
Max. cont. back pressure (MPa)	2.5											
Weight (kg)	5.75	5.81	5.89	5.96	6.1	6.3	6.5	6.73	6.91	7.1	7.5	
Dimension L (mm)	130	132	134	137	140	145	150	156	161	166	176	

连接尺寸 Mounting Data



油口螺纹 Ports Threads

代码 Code	P、T、A、B油口 Ports P,T,A,B	连接螺纹C Column Mounting C	连接螺纹V Valve Mounting V
A	M20×1.5	M10	M12
B	M20×1.5 O-ring		
C	M18×1.5		
D	M18×1.5 O-ring		M10×1
E	G1/2		
U	G1/2 O-ring		
M	3/4-16UNF O-ring	3/8-16 UNC	M12
F			3/8-24 UNF
I		M10	M10
N			

注1: 油口P、T、A、B的深度14 mm, 连接螺纹C、V的深度16 mm。

Note 1: Ports P, T, A, B Depth : 14 mm; Column Mounting C & V Depth: 16 mm.

注2: 其他油口连接方式协议确定代号。

Note 2: The code of other ports dimensions will be listed in an agreement.



101S-1、2、4 系列全液压转向器

101S-1,2,4 Series Hydraulic Steering Control Units (SCU)

101S-1、2、4 产品订货编号 Order Code

	Pos.1	Pos.2	Pos.3	Pos.4
101S	-	*	-	**

Pos.1 - 功能符号 Function Code

其中: 1:开芯无反应 1:Open Center Non-Reaction
2:开芯有反应 2:Open Center Reaction
4:开芯无反应 4:Open Center Non-Reaction

Pos.2 - 排量 Displacement mL/r

50、63、80、100、125、160、200、250、280、315、400

Pos.3 - 集成阀参数组合 Integrated Valve Parameter

安全阀压力设定值: Relief valve pressure settings (MPa):06、07、08、10、12、14、15、16、17.5
(缓冲阀压力设定值比安全阀压力高6MPa)
Shock valves pressure settings is 6 MPa higher than relief valve

Pos.4 - 油口代码 Ports Code

A、B、C、D、E、U、M、F、I、N

应用举例:

101S系列转向器, 开芯无反应, 排量125mL/r, 入口有单向阀, 安全阀压力10MPa, 缓冲阀压力16MPa, 四油口螺纹为G1/2, 平面密封, 转向柱法兰连接螺纹M10。

转向器订货编号为: 101S-1-125-10-E

For example:
Order code

101S-1-125-10-E

